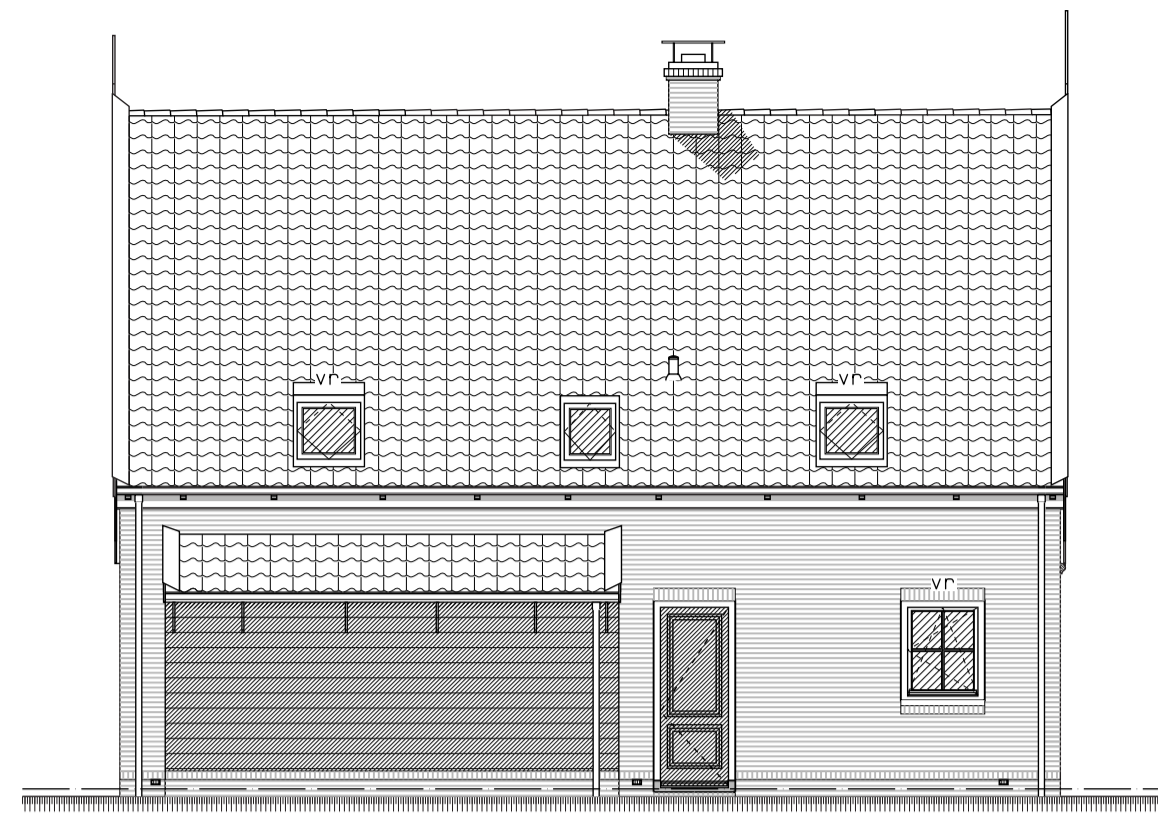
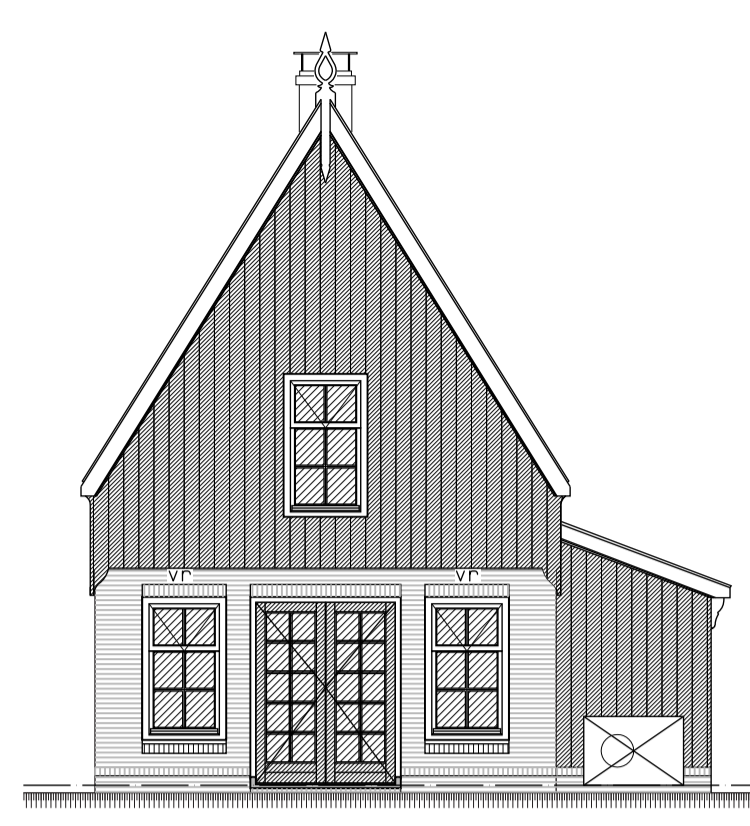




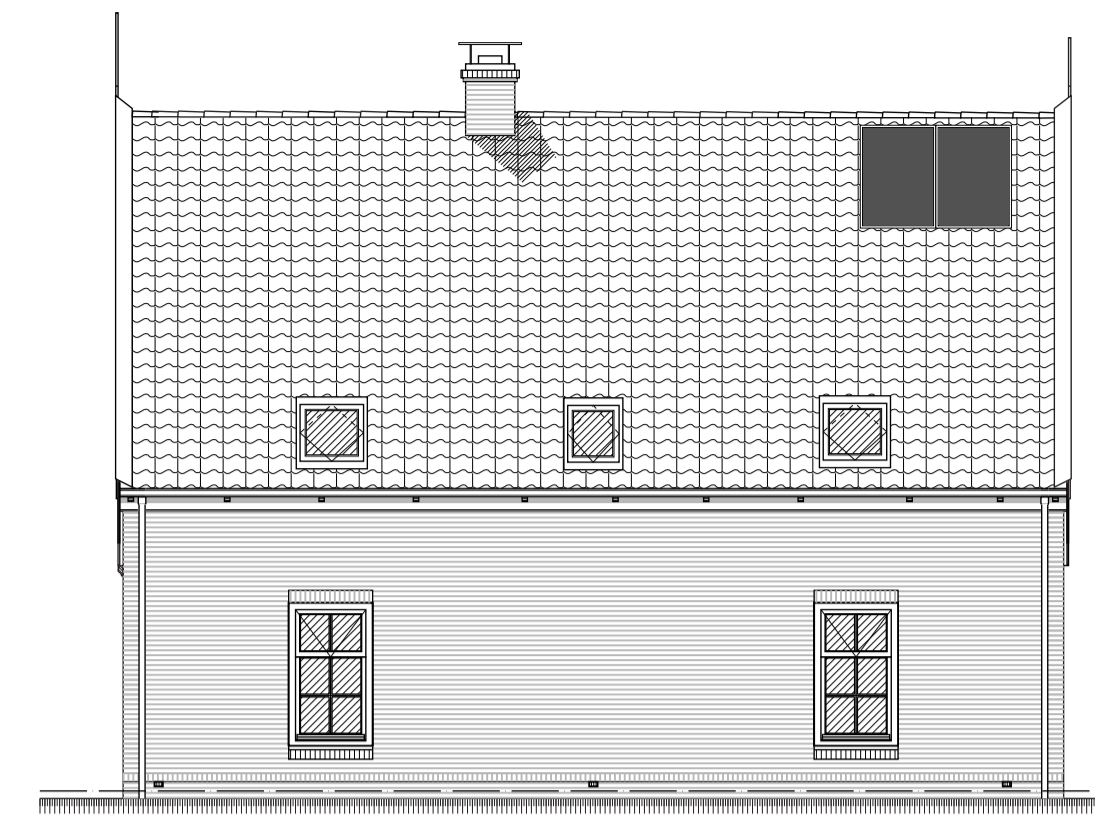
voorgevel



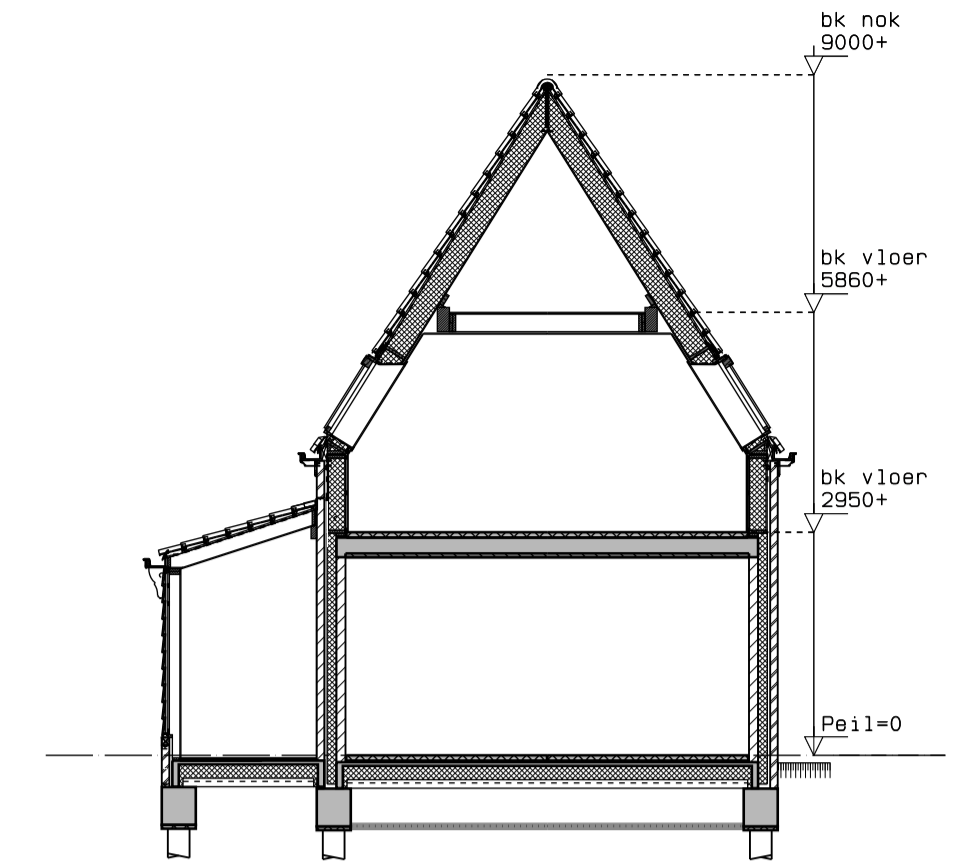
linkerzijgevel



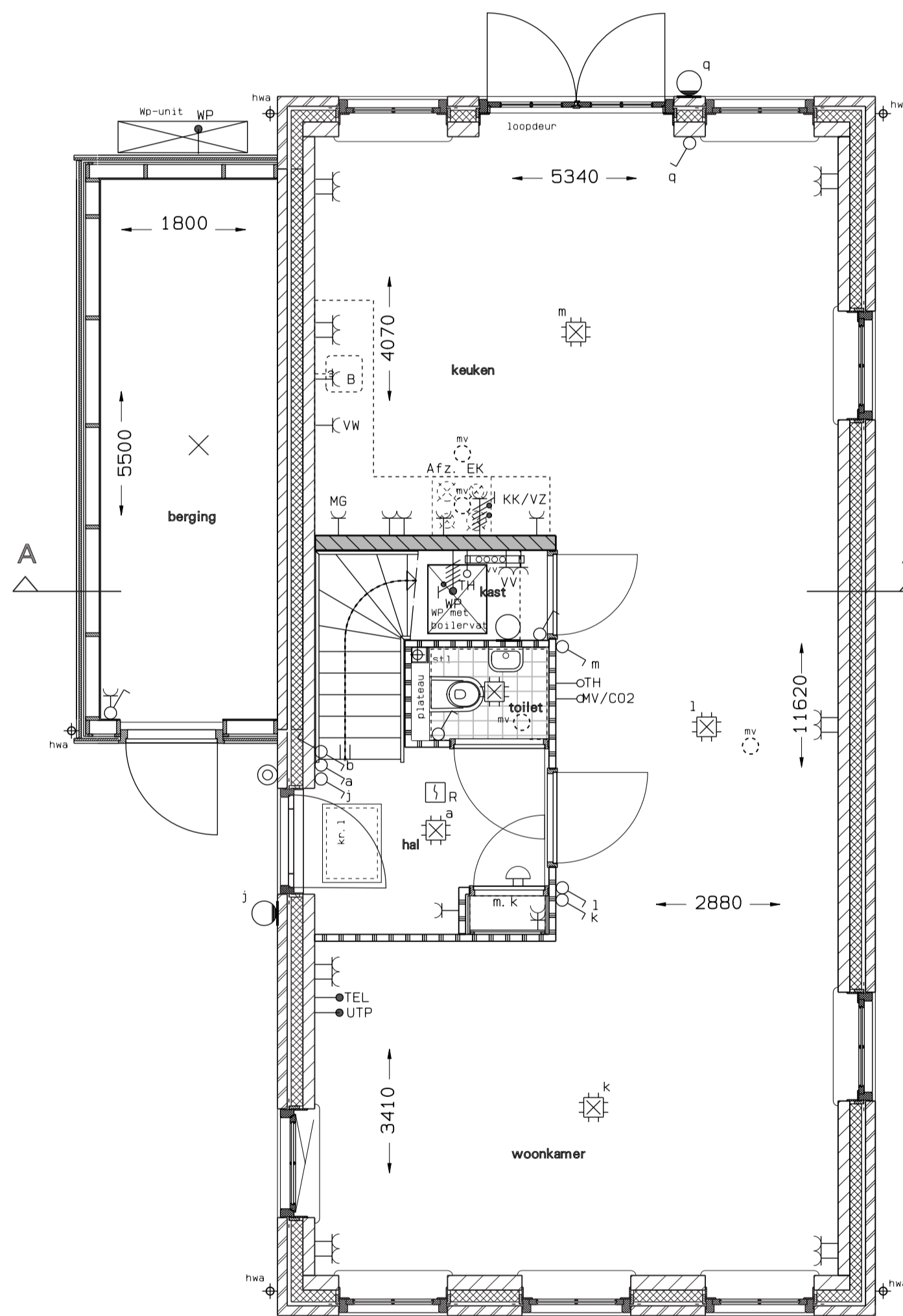
achtergevel



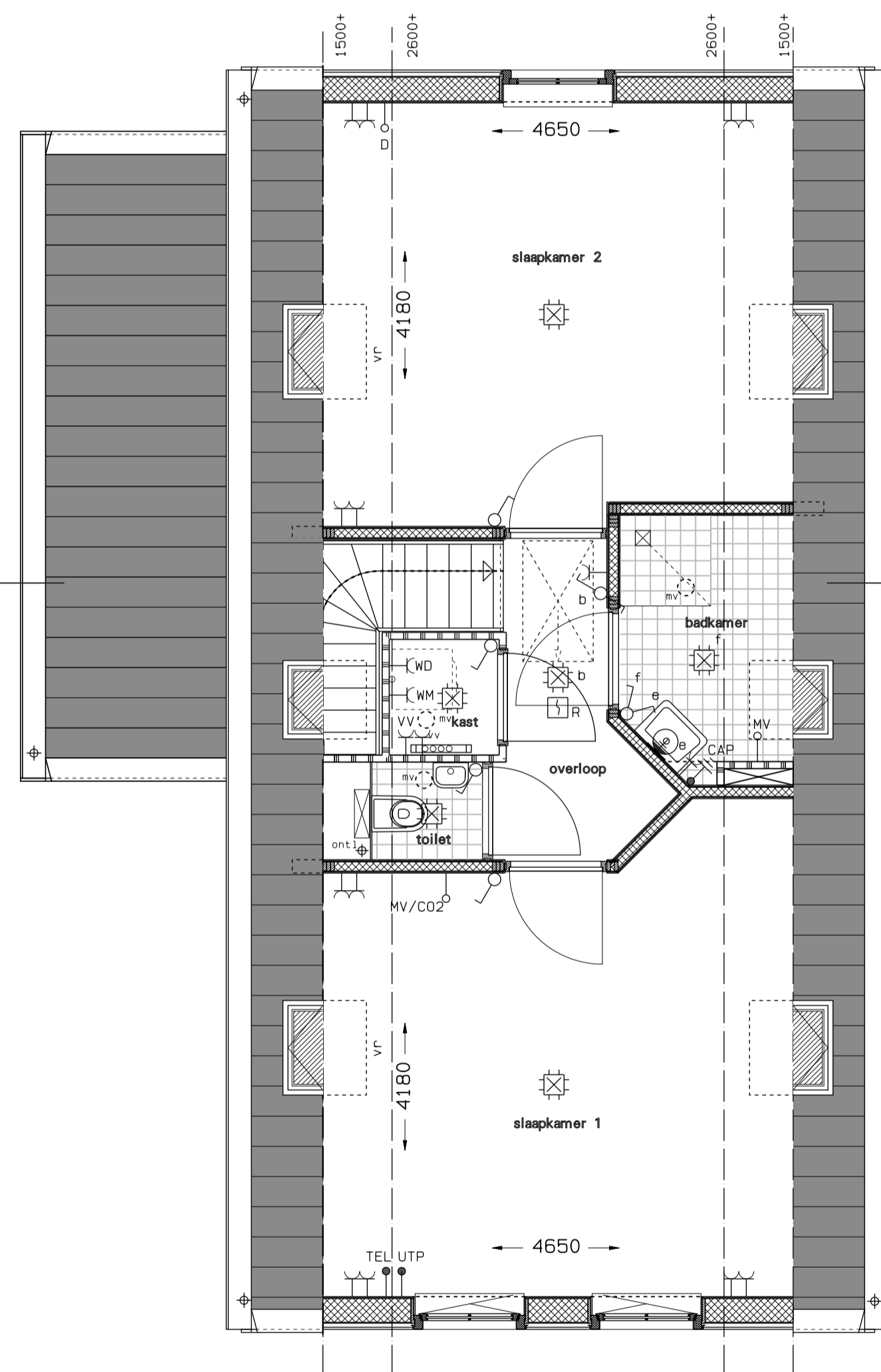
rechterzijgevel



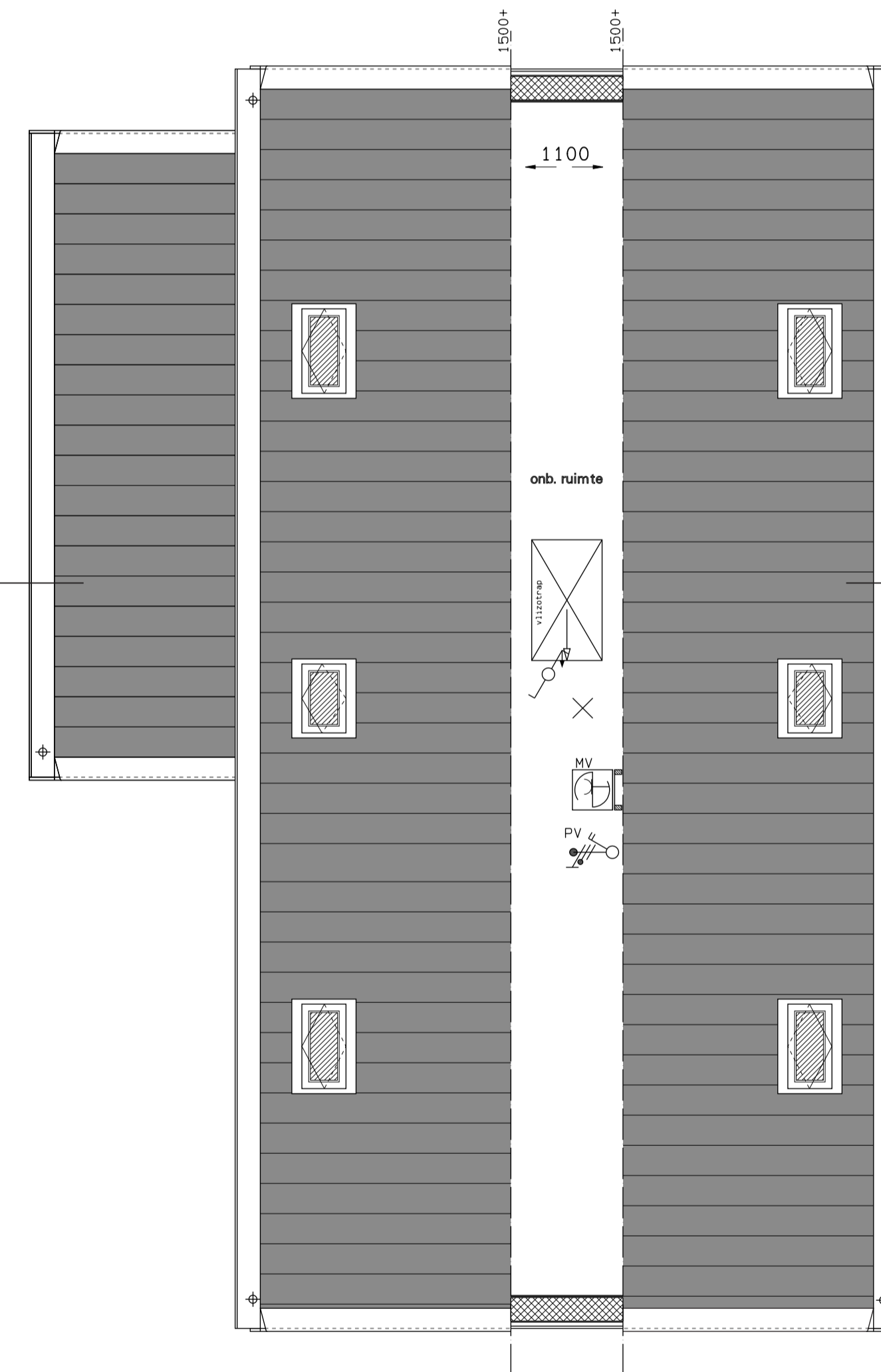
doorsnede A-A



Begane grond



1e verdieping



zolder

Renvooi	
	= metselwerk in baksteen
	= kalkzandsteen
	= kalkzandsteen met buiten gevelbekleding
	= isolatie
	= constructiebeton
	= prefab-beton
	= scheidingwand normaal
	= scheidingwand zwaar
	= houtskeletbouw-wand
	= meterkast
	= hwa
	= ontl./stl.
	= warmtepomp
	= toilet
	= wastafel
	= fontein
	= mechanische ventilatie-box
	= ventilatierooster
	= mogelijke opstelplaats wasmachine
	= mogelijke opstelplaats wasdroger
	= k. k.
	= opstelplaats koelkast
	= verdelers vloerverwarming
	= onbenoemde ruimte a.g.v. krijtstreepmethode
	= kn. l
	= mechanische ventilatie-afvoer plafond
	= mechanische ventilatie-afvoer muur

Renvooi Elektrische installatie	
	Schakelaar, 1-polig
	Schakelaar, wissel
	Schakelaar, trek
	Schakelaar, serie
	Schakelaar, kruis
	Wandcontactdoos 1-voudig
	Wandcontactdoos 2-voudig in 2 inbouwdozen
	Wandcontactdoos 2-voudig opbouw
	Wandcontactdoos 3 fasen
	Wandcontactdoos, parallel
	Aansluitpunt, bedraad
	Aansluitpunt CAI, bedraad
	Loze leiding, eindig in inbouwdoos
	Centraaldoos, met lichtpunt
	Lichtpunt
	Armenatuur op wand
	Armenatuur op wand, waterdicht
	Centraal aardpunt (CAP)
	Melder, rook, optisch
	Drukknop
	Bel

Omschrijving letters	
Afz	Afzuigkap
BO	Boiler
BD	Bedrukker
CAP	Centraal aardpunt
EK	Elektrische kookplaat
GD	Garage deur
KK	Koelkast
MG	Magnetron
GU	Doos
R	Rookmelder
SS	Schemerschakelaar
OV	Stoofoven
TEL	Telefoon
Data	Data
VZ	Vriezer
VV	Vloerverwarming verdelers
VW	Vaatswasser
WD	Wasdroger
WM	Wasmachine
WP	Warmtepomp
WTW	WTW unit
TH	Thermostaat
MV	Mechanische ventilatie
Data	Data
INT	Intercom

Montagehoogtes	
Schakelaars	1050+
Schakelaars met wcd (Combi)	1050+
Wandlichtpunten	2250+
Telefoon-/data aansluiting	300+
CAI aansluiting	300+
Thermostaat	1400+
Tweevoudige wcd algemeen	op 300+
Tweevoudige wcd gang	op 300+
Tweevoudige wcd boven aanrecht	op 1200+
Wcd bergingen en technische ruimten	op 1050+
Wasmachine	1050+
Wasdroger	1050+
Schakelmateriaal keukens	volgens keukentekening

Maatvoering op deze tekening is een globale maatvoering, en zijn niet geschikt voor opdrachten van kopers aan derden. Maatvoering is aangegeven op een hoogte van ca 1500+vloer. Maatvoering is zonder afwerking, tegelwerk etc. In plattegronden aangegeven posities van installatietechnische onderdelen zijn indicatief. Aanpassingen naar aanleiding van definitieve bouwvraag zijn mogelijk.



schaallat t. b. v. plattegronden schaal 1:50

project	Stiereveld 18 woningen te Watergang
opdrachtgever	Kramer Planontwikkeling bv
omschrijving	Verkooptekening Woning 5

refs	0550-ba3
schaal	1:50/100
getekend	rha
datum	10-07-2019



werk	0550	tekening	vk05
------	------	----------	------